

CD649850
Wandesse, 90 cm
Box Slimline



CD649850

Leistung / Verbrauch

- Energieeffizienzklasse: A (auf einer Energieeffizienzklassen-Skala von A+++ bis D)
- Durchschnittlicher Energieverbrauch: 33.6 kWh/Jahr*
- Lüfter-Effizienzklasse: A*
- Beleuchtungs-Effizienzklasse: A*
- Fettfilter-Effizienzklasse: B*
- Geräusch min./max. Normalstufe: 45/55 dB
- Spannung: 220 - 240 V
- Gesamtanschlusswert: 145 W
- Max. Förderleistung: 702 m3/h

Ausstattung / Komfort

- Zur Montage an der Wand
- Schnellmontagebefestigung
- Für Abluft- oder Umluftbetrieb
- Für Umluftbetrieb ist ein Starterset oder Clean Air Umluftmodul (Sonderzubehör) notwendig
- 3 Leistungsstufen + 2 Intensivstufen
- Touch Control
- Kraftvolles und leises Gebläse
- Intensiv-Stufen mit automatischer Rückstellung
- Intervall-Schaltung
- Extrem geräuscharmer Betrieb durch spezielle Geräuschdämmung
- Hohe, fein dosierbare Lüfterleistung durch Elektronik-Steuerung über Touch Control mit 2x7-Segment-Anzeige
- Energiesparender Betrieb durch effiziente BLDC-Technologie
- Reinigungsfreundlicher Innenrahmen
- Gleichmäßige, helle Beleuchtung mit 3 x 1,5W LED-Modul
- Dimm-Funktion
- Soft Light
- Beleuchtungsstärke: 359 lux
- Farbtemperatur: 3500 K
- Langlebiger Metall-Fettfilter, spülmaschineneeignet

Zubehör

- Sonderzubehör:
CZ5102X5, CZ5170X1, CZ51CXC2N6, CZ5276X0,
CZ53XXB1X6
- Abluftstutzen Ø 150 mm (Ø 120 mm beiliegend)
- Kass. mit Edelstahllochblech

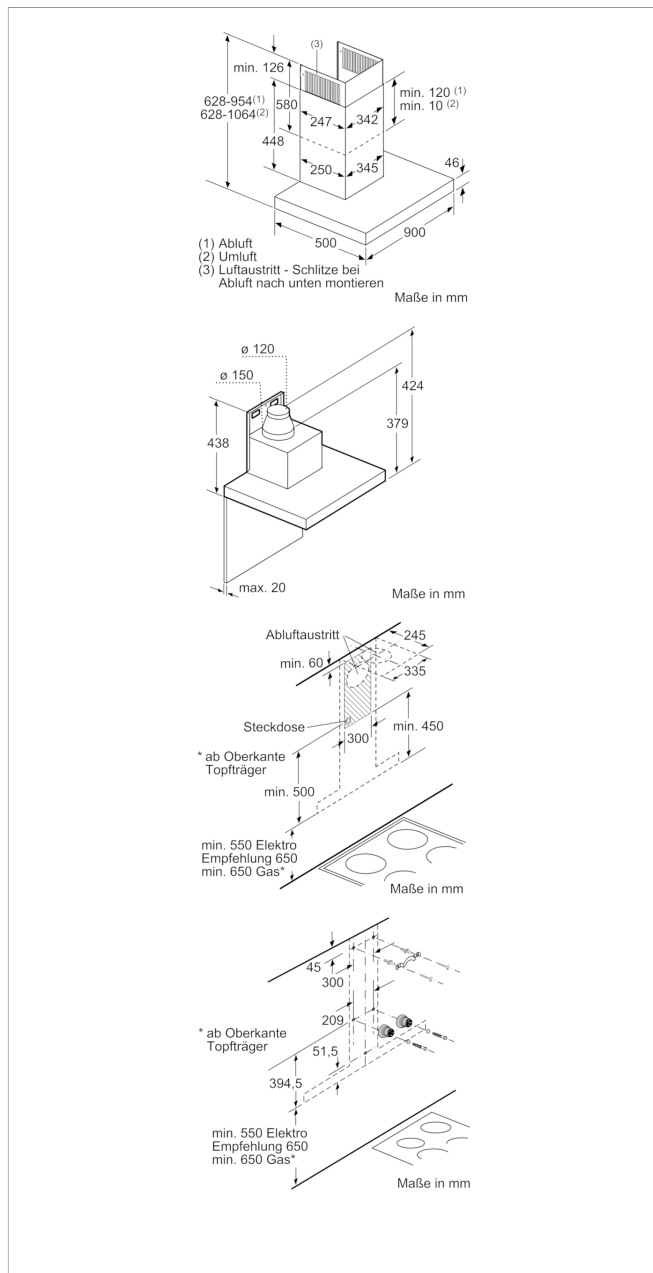
Technische Daten und Maße

- Gerätemaße Abluft (HxBxT): 628-954 x 898 x 500 mm
- Gerätemaße Umluft (HxBxT): 628-1064 x 898 x 500 mm
- Gerätemaße Umluft mit Clean Air Modul (HxBxT):
689 x 898 x 500 mm - Montage auf Außenkanal
809-1139 x 898 x 500 mm - Montage auf Innenkanal
- Länge Anschlusskabel: 1,3 m mit Stecker

Zusatzdaten

- Geräuschwerte nach EN 60704-3 und EN 60704-2-13 max.

CD649850 Wandesse, 90 cm Box Slimline



Ausstattungsmerkmale

Farbe des Kamins: Edelstahl

Bauart: Kaminesse

Approbationszertifikate: CE, VDE

Länge Anschlusskabel (cm): 130

Höhe des Gerätes ohne Kamin (mm): 46

Mindestabstand zur Kochstelle Elektro: 550

Mindestabstand zur Kochstelle Gas: 650

Nettogewicht (kg): 19,063

Steuerung: elektronisch

Regelung der Leistungsstufen: 3-stufig + 2 Intensiv

Max. Gebläseleistung-Abluftbetrieb (m³/h): 427

Gebläseleistung bei Intensivstufe-Umluftbetrieb: 378

Max. Gebläseleistung-Umluftbetrieb (m³/h): 324

Gebläseleistung bei Intensivstufe-Abluftbetrieb (m³/h): 702

Anzahl der Lampen (Stck): 3

Schalleistung (dB(A) re 1 pW): 55

Durchmesser des Abluftstutzens (mm): 120 / 150

Material des Fettfilters: Edelstahl waschbar

EAN-Nummer: 4242004234852

Verbrauchs- und Anschlusswerte

Anschlusswert (W): 145

Absicherung (A): 10

Spannung (V): 220-240

Frequenz (Hz): 50; 60

Steckerart: Schuko-/Gardy.m.Erdung

Art der Installation: Wandmontage

erstellt am 2019-05-09